

Demodulation frequenzmodulierter Signale

Inhaltsverzeichnis

1	Einleitung	1
2	Frequenz Meßmethoden	1
3	FM-Empfänger	2
4	Amplituden-Begrenzer	3
4.1	Begrenzer mit Integrierten Schaltkreisen	3
4.2	Begrenzer mit Röhren †	5
4.3	Capture Ratio	6
5	FM-Demodulatoren	6
5.1	Synchrone Demodulatoren	6
5.2	Direkte Demodulation der FM	7
5.2.1	Zähldiskriminatoren	7
5.2.2	FM Demodulation mittels Regelschleifen	9
5.3	Indirekte FM-Demodulatoren	10
5.3.1	FM-Demodulatoren mit Frequenz → Amplitude Wandlung	10
5.3.2	FM-Demodulatoren mit Frequenz → Phase Wandlung	14
6	Sonderformen von FM Demodulatoren	18
6.0.3	Mitnahme-Demodulator †	18
6.0.4	Fremodyne FM Empfänger †	18
6.0.5	Mitnahme-Oszillator und Diskriminator †	18

Abbildungsverzeichnis

1.1	FM Schwingung im Zeitbereich in Abhängigkeit der Amplitude des Nachrichtensignals	1
3.1	Block-Schaltbil eines typischen FM-Empfängers.	2
4.1	Amplituden-Begrenzung einer FM-Schwingung	3
4.2	Schaltbild des TBA 120 S	4
4.3	Blockschaltbild des CA 3089	4
4.4	Zwischenfrequenzverstärker des ReVox A76	5
4.5	Amplituden-Begrenzung mit einer Röhre, die am oberen Knick ihrer Kennlinie betrieben wird.	5
4.6	Begrenzer mit 2 kaskadierten Röhren	6
5.1	Blockschaltbild für CPM (<i>Continuous Phase Modulation</i>) Modulator und Demodulator	7
5.2	Blockschaltbild eines analogen Zähldiskriminators	7
5.3	Zähldiskriminator im Revox B760	8
5.4	Multiplizierer oder Mischer MC 1496	8
5.5	Blockschaltbild eines „echten“ Zähldiskriminators	9
5.6	VCO zur Erzeugung einer FM und PLL zur Demodulation	9
5.7	Frequenz-Diskriminator mit PLL	10
5.8	Blockschaltbild eines FLL Demodulators	10
5.9	FM-Demodulator mit FM → AM Wandlung und Hüllkurven-Demodulation	11
5.10	FM → AM Wandler-Kennlinie und Phasenverlauf	11
5.11	Näherungsweise Differenzieren mittels Verzögerungs-Glied und Demodulation mit Hüllkurven-Detektor	11
5.12	Flanken-Diskriminator	12
5.13	Gegentakt-Flanken-Diskriminator	12
5.14	Wandler-Kennlinie des Gegentakt-Flanken-Diskriminators	12
5.15	Leitungs-Diskriminator Konfigurationen	13
5.16	Leitungs-Diskriminator beim ReVox A76	13
5.17	Phasen-Detektoren und ihre Kennlinien	14

5.18 Phasen-Diskriminator	15
5.19 Ersatzschaltung des Phasen-Diskriminators	15
5.20 Vektor-Diagramme und Zeitverläufe beim Phasen-Diskriminator	15
5.21 Typische „S“ Kurve des Phasen-Diskriminators	16
5.22 Der Ratio-Detektor	16
5.23 Frequenz-Diskriminator mit EQ 80	17
5.24 Konstruktion der 6BN6	17
5.25 Kennlinien der 6BN6	17
5.26 Frequenz-Diskriminator mit 6BN6	17
5.27 FM Demodulator mit TBA 120 S	18
6.1 Mitnahme Frequenz-Diskriminator mit FM 1000	19
6.2 Fremodyne Super-Regenerativ-Detektor	19
6.3 Mitnahme-Oszillator und Diskriminator	20

Demodulation frequenzmodulierter Signale

1 Einleitung

Frequenz ist eine Eigenschaft z.B. eines Cosinus-förmigen Zeit-Signals*¹. In diesem einfachen Falle ist die Frequenz der Kehrwert der Periodendauer, welche anhand der Nulldurchgänge des Cosinus-Signals bestimmt werden kann. Ist ein solches Signal frequenzmoduliert, so werden die Abstände der Nulldurchgänge gemäß dem aufmodulierten Nachrichtensignal verändert. Der Zeitverlauf sieht damit nur noch näherungsweise Cosinus-förmig aus, sondern erscheint entsprechend zum Nachrichtensignal Ziehharmonika-ähnlich gestaucht und gedehnt, Bild 1.1.

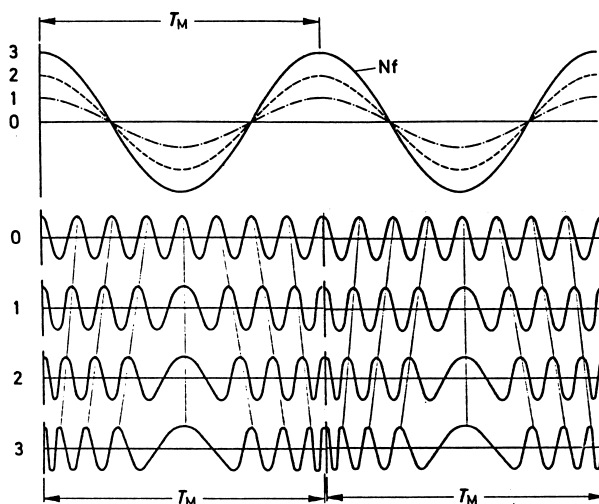


Bild 1.1: FM Schwingung im Zeitbereich in Abhängigkeit der Amplitude des Nachrichtensignals

Umgangssprachlich wird ein solches Signal auch als FM (Frequenz-Modulation) bezeichnet, obwohl man eigentlich FM-Schwingung oder FM-Signal sagen müsste.

2 Frequenz Meßmethoden

Zur Demodulation von FM wurden viele Schaltungen entwickelt, die zur Illustration der unterschiedlichen technischen Wege zur Lösung eines Problems dienen können. „Überlebt“ haben nur solche Lösungen, die mit integrierten Schaltkreisen arbeiten.

Die Demodulation einer FM ist eng verwandt mit der Messung einer Frequenz. Allerdings gibt es einen Unterschied. Bei der Frequenzmessung werden *Mittelwerte* bestimmt, während bei der Demodulation *Augenblickswerte* interessieren, weil sich genau darin die Nachricht wieder findet. Gesucht sind also Meßmethoden für die Frequenz, die *schnell* auf Frequenzänderungen ansprechen.

Die Methoden zur Messung von Frequenzen lassen sich folgendermaßen kategorisieren, Tabelle 1.

Direkte Verfahren		Indirekte Verfahren	
Zähl-Verfahren	Regelkreis	Umwandlungs-Methode	
analog, digital	FLL, PLL, Lock-In	Frequenz → Amplitude	Frequenz → Phase

Tabelle 1: Frequenz-Meßmethoden

*¹Der Begriff Frequenz wird umgangssprachlich sehr lax verwendet. Zum Verständnis der vorliegenden Problematik ist eine exaktere Definition mittels einer *Filterbank* notwendig. Siehe hierzu auch [1].

Will man FM-Demodulation erreichen statt einer Frequenzmessung, muß das Verfahren so ausgelegt werden, daß keine zeitliche Mittelung des Meßergebnisses stattfindet. Die auftretenden Zeitkonstanten sind entsprechend zu wählen.

Während eine Frequenz-Messung i.a. über ein großes Frequenzintervall erfolgen soll, benötigt man für die FM-Demodulation in der Regel nur ein relativ schmales Frequenzband. Dies ist eine Vereinfachung, wodurch sich eine breite Palette von Lösungsmöglichkeiten ergibt.

3 FM-Empfänger

Die Anwendung von FM ist nicht auf Rundfunk-Empfänger beschränkt. Ein weiteres Anwendungsgebiet ist z.B. der Empfänger für Bluetooth, bei dem die Daten per FM übertragen werden, wobei die Trägerfrequenz nach einem vorgegebenen Schema in verschiedene Kanäle springt (FHSS: *Frequency Hopping Spread Spectrum*).

Die typischen Stufen eines FM-Empfängers (für Audio-Empfang in Mono) zeigt Bild 3.1.

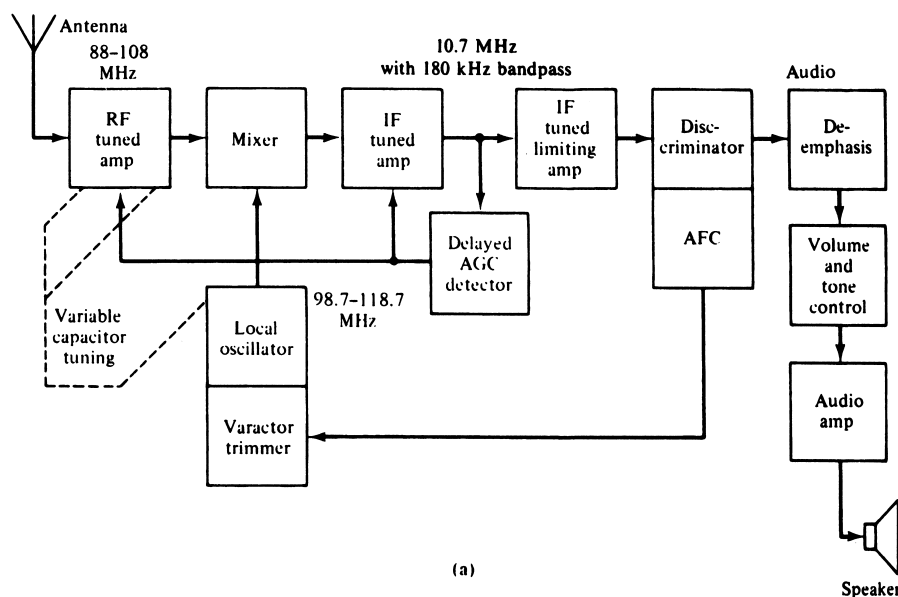


Bild 3.1: Block-Schaltbild eines typischen FM-Empfängers.

- Die erste Stufe ist ein abgestimmter HF (Hochfrequenz) Verstärker (RF: *Radio Frequency* tuned amplifier), gefolgt von einer Misch-Stufe (*Mixer*).
- Der Mischer erhält zusätzlich das Signal des Umsetz-Oszillators (LO: *Local Oscillator*). Die Frequenz des LO wird z.B. über eine Kapazitäts-Diode (*Varactor*) nachgeregelt.^{‡1}
- Das im Mischer entstandene Zwischen-Frequenz (ZF) Signal (IF: *Intermediate Frequency*) wird im ZF-Verstärker verstärkt. Der ZF-Verstärker besteht aus einem 1. Teil, der die ZF-Filterung durchführt und linear arbeitet und aus einem 2. Teil, der als (Amplituden-) Begrenzer (*Limiting Amplifier*) arbeitet.
- Aus der Amplitude des ZF-Signals wird eine Regelspannung gewonnen, die zur Verstärkungs-Regelung (AGC: *Automatic Gain Control*) der HF-Eingangs-Stufen und (optional) des 1. Teils des ZF-Verstärkers verwendet wird.

^{‡1}Bei Bluetooth ist der Umsetz-Oszillator als NCO (*Numerically Controlled Oscillator*) realisiert. Über ein Adress-Register des NCO werden die Hopping-Frequenzen eingestellt. Eine AFC ist dabei nicht erforderlich.

- Das Ausgangs-Signal des Begrenzer-Verstärkers (*Limiting Amplifier*) hat eine konstante Amplitude und ist daher nur noch Winkel-moduliert. Störende Amplitudenschwankungen sind somit eliminiert. Es gelangt jetzt zum Diskriminator, wo es demoduliert wird.
- Der Diskriminator liefert zusätzlich eine Regelspannung, mit der der Oszillator auf seine Soll-Frequenz nachgesteuert wird (AFC: *Automatic Frequency Control*).
- Das demodulierte Signal (NF Signal) durchläuft im Anschluß an den Diskriminator das De-Emphase Netzwerk (*De-Emphasis*) wodurch die senderseitige Höhen-Anhebung (*Pre-Emphasis*) rückgängig gemacht und damit gleichzeitig das Rauschen (weitestgehend) unterdrückt wird.

Begrenzer-Verstärker und Diskriminator sind typisch für einen FM-Empfänger. In diesen beiden Blöcken unterscheidet er sich von einem AM-Empfänger.^{‡2}

4 Amplituden-Begrenzer

Damit die Informationen, die in der Frequenz stecken, nicht durch etwaige Amplitudenschwankungen der FM-Schwingung verfälscht werden, ist vor der FM-Demodulation ein Amplituden-Begrenzer empfehlenswert und bei den indirekten Verfahren sogar notwendig^{§1}. Ein Amplituden-begrenztes Signal ist nicht mehr Cosinus-förmig, sondern Mäander-förmig, Bild 4.1. Wenn im weiteren Verlauf solche FM-Signale betrachtet werden, muß man sich diese stets als Ausgangssignale eines Amplitudenbegrenzers entstanden denken.

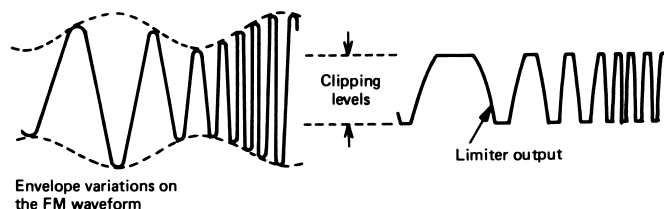


Bild 4.1: Amplituden-Begrenzung einer FM-Schwingung

4.1 Begrenzer mit Integrierten Schaltkreisen

Amplituden-Begrenzer in integrierter Technik werden als Kettenschaltung von Differenzverstärkern realisiert. Theoretisch könnte man auch eine Amplitudenbegrenzung durch 2 anti-parallel geschaltete Dioden erreichen^{§2}, jedoch hat jeder Halbleiter, der einen Sättigungs-Strom führt, eine Speicher-Ladung in seiner PN-Zone. Dies bewirkt einen (kurzen) Stromfluß im Falle der Umpolung. Der Amplituden-Begrenzer mit anti-parallel geschalteten Dioden ist daher nur für relativ tiefe Frequenzen zu gebrauchen. Hier ist der Differenz-Verstärker im Vorteil. Dadurch, daß die Differenz-Stufe von einer Stromquelle gespeist wird^{§3}, kann sie bei spannungsmäßiger Übersteuerung nicht in die Sättigung kommen, weshalb keine Speicher-Ladungen auftreten können.

Differenz-Stufen mit Bipolar-Transistoren haben eine arctan förmige Kennlinie. Die Übersteuerungsgrenze liegt bei ca. 100 mV [15]. Um eine geringere Begrenzer-Schwelle zu erhalten, werden mehrere Differenz-Verstärker-Stufen in Kette geschaltet. Vergrößert sich die Amplitude der hochfrequenten Schwingung, so kommt z.B. bei 1 μ V die letzte Stufe in die Begrenzung, bei 10 μ V die vorletzte Stufe, bei 100 μ V die vorausgehende usw. Aber keine dieser Stufen ist übersteuert, da jede von einer Stromquelle gespeist wird. Bild 4.2 zeigt auf der linken Seite die Begrenzerstufen in einem IC TBA120S^{§4}. Insgesamt sind im linken Teil des Schaltbildes 8 Differenzverstärker-Stufen zu erkennen, von denen jede aus 3 Transistoren besteht. Die beiden oberen Transistoren stellen den Differenzverstärker dar und der untere Transistor bildet die Stromquelle.

^{‡2}Siehe hierzu das Skript zu „Amplituden-Modulationen“, Kapitel 7 „Empfänger-Konzepte und Demodulatoren“.

^{§1}Einige Lösungen kombinieren die FM-Demodulation und die Amplituden-Begrenzung, wie z.B. der Ratio-Detektor.

^{§2}In der alten Telefontechnik wurden anti-parallel geschaltete Dioden als „Knall-Sperre“ für die Hörkapsel verwendet.

^{§3}Der Transistor, der die Differenzstufe speist, wirkt als Stromquelle.

^{§4}Der TBA120 ist eines der wenigen Beispiele für ein IC, zu dem im Datenblatt die Schaltung angegeben ist.

Schaltung und Anschlussbelegung
Diagram and pin connections

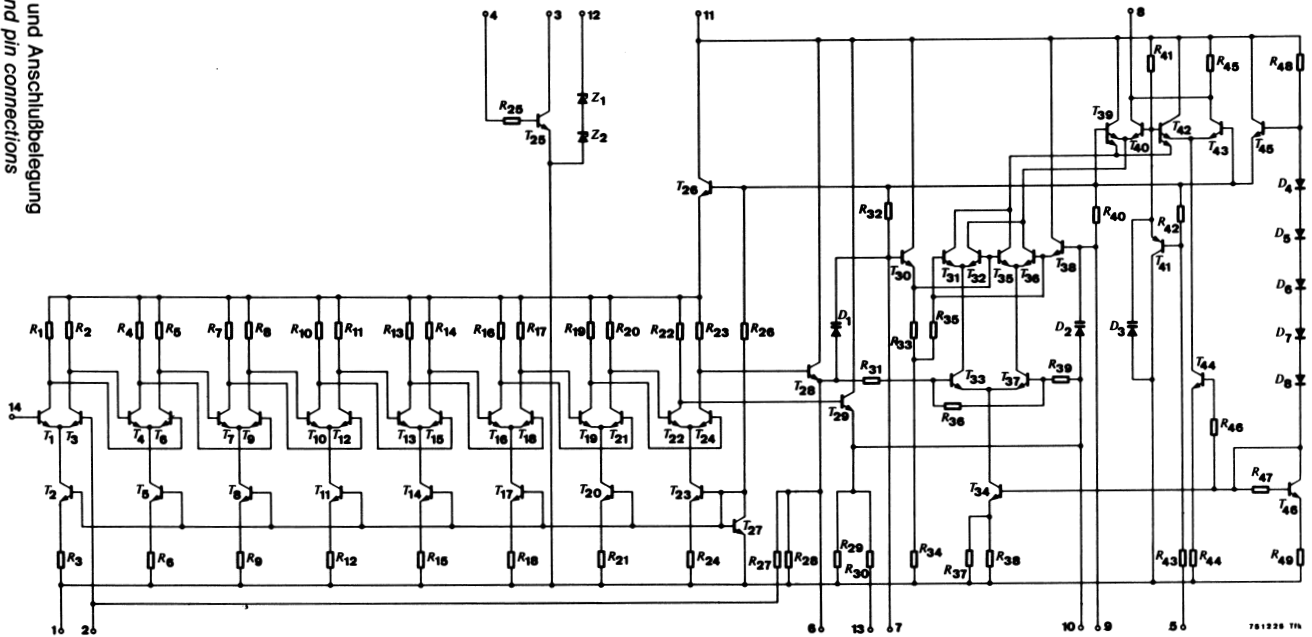


Bild 4.2: Schaltbild des TBA 120 S

Der Vorteil der Realisierung mit Differenzverstärkern ist eine *exakt symmetrische* Begrenzung der Amplitude der hochfrequenten Schwingung.

Werden die Signale der einzelnen Begrenzerstufen ausgekoppelt um gleichgerichtet und dann aufsummiert zu werden, erhält man in dem angenommenen Beispiel pro 10 facher Erhöhung der Amplitude der hochfrequenten Schwingung eine Verdopplung der gleichgerichteten Spannung. Dadurch ergibt sich eine (näherungsweise) *logarithmische Anzeige* der Empfangsfeldstärke. Bild 4.3 zeigt ein Blockschaltbild eines entsprechenden ICs, des CA3089. Hier ist allerdings ein 3 stufiger Begrenzer-Verstärker realisiert, wobei jeder dieser Stufen ein Pegeldetektor zugeordnet ist.

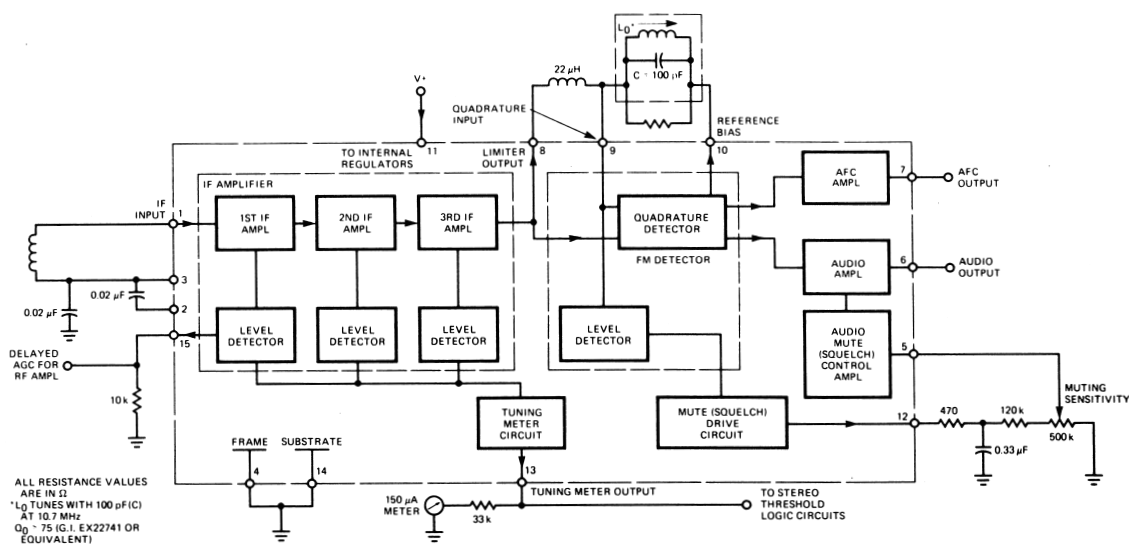


Bild 4.3: Blockschaltbild des CA 3089

Beide Schaltbilder dieser ICs werden anlässlich der FM Demodulation nochmals betrachtet, denn im rechten Teilschaltbild ist jeweils der FM Demodulator erkennbar.

Eine technisch sehr aufwendige Amplitudenbegrenzung wird in den Tunern von ReVox realisiert, Bild 4.4, wie man sie auch in professionellen Empfängern findet.

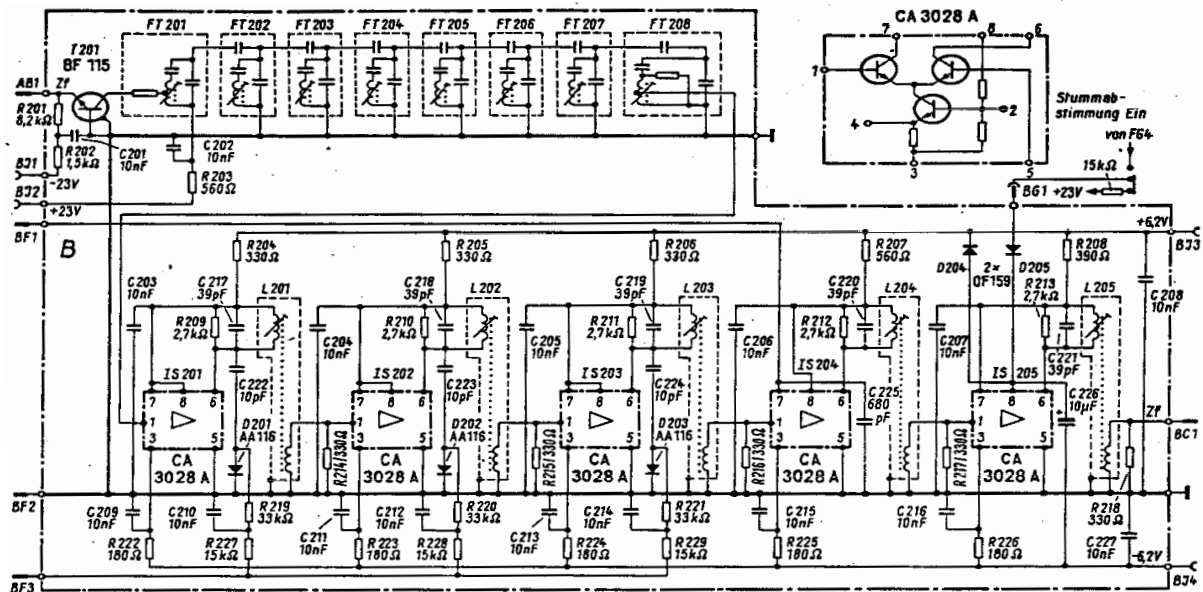


Bild 4.4: Zwischenfrequenzverstärker des ReVox A76

Die Besonderheit liegt darin, daß hier ein 8 stufiges ZF Filter mit Gauß-förmigem Amplituden- und linearem Phasengang dem Begrenzer-Verstärker vorgeschaltet ist und dieser aus Differenz-Verstärkern (CA 3028A) besteht, die nicht galvanisch verbunden, sondern über (breitbandige) Filter gekoppelt sind, wodurch das Rauschen vermindert wird.

4.2 Begrenzer mit Röhren †

†: Die Abschnitte die mit † markiert sind, beziehen sich auf Problemlösungen, die nicht mehr dem Stand der Technik entsprechen.^{§5}

Bei Röhrenschaltungen begnügte man sich oft mit einer einzigen Begrenzer-Stufe, Bild 4.5.

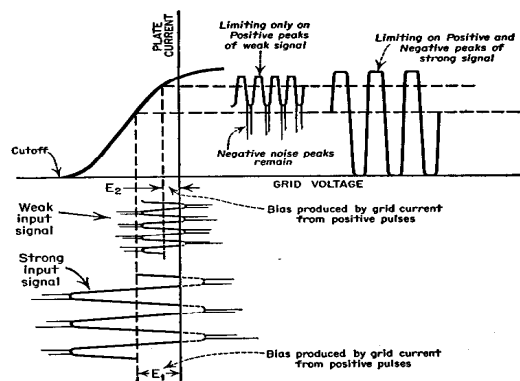


Bild 4.5: Amplituden-Begrenzung mit einer Röhre, die am oberen Knick ihrer Kennlinie betrieben wird.

^{§5}Die Schaltungen mit Röhren wurden z.T. auch noch in Transistortechnik realisiert.

Die Röhren werden dafür so betrieben, daß sie in die Sättigung gehen, was besonders rasch erfolgt, wenn die Versorgungsspannungen niedrig gehalten werden. Typisch für diese Anwendung ist eine RC-Kombination im Gitterkreis, siehe Bild 4.6. Der Arbeitspunkt der Röhre stellt sich dabei infolge der Gleichrichtung am Gitter gerade so ein, daß die positiven Spitzen abgeschnitten werden. Ist die Amplitude der Eingangsspannung ausreichend groß, werden auch die negativen Spitzen beschnitten. In der $i_a = i_a(u_g)$ Kennlinie der Röhre⁸⁶ sehen die Verhältnisse so aus, wie Bild 4.5 es zeigt.

Mit einer einzigen Röhre erhält man nur eine recht unvollkommene und zudem einseitige Begrenzerwirkung. Eine Verbesserung bringt eine Kettenschaltung von 2 Begrenzerstufen, Bild 4.6. Hierdurch verkleinert sich die Begrenzerschwelle und gleichzeitig wird die Begrenzer-Wirkung symmetrischer.

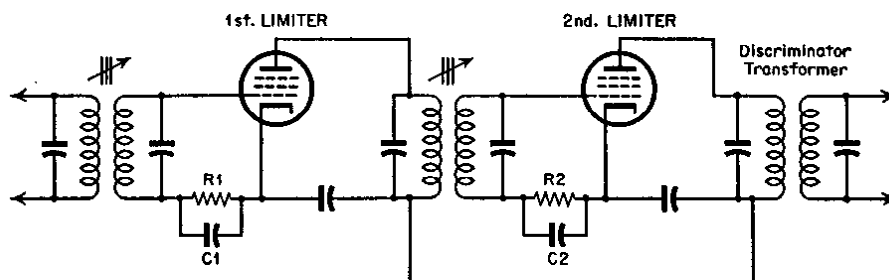


Bild 4.6: Begrenzer mit 2 kaskadierten Röhren

Sonderformen von Begrenzern †

Eine Sonderform, die bei der Demodulation von FM Verwendung fand, ist der mitgezogene Oszillator, der auf Seite 18 besprochen wird.

4.3 Capture Ratio

Die Frequenz-Modulation hat die Eigenschaft, daß stärkere FM Signale gegenüber weniger starken FM Signalen dominieren und diese unterdrücken, auch dann, wenn beide die gleiche Trägerfrequenz besitzen. Diese Eigenschaft wird durch das *Capture Ratio* ausgedrückt, das angibt, um wie viel das stärkere Signal größer sein muß, um nach der Demodulation das schwächere Signal um 30 dB zu unterdrücken. Bei sehr guten Empfängern ist das Capture Ratio $CR \leq 1/2$ dB. Das Capture Ratio wird praktisch nur von der Qualität des Begrenzer-Verstärkers bestimmt. Optimal ist es, wenn bereits ohne Eingangssignal die Begrenzung schon durch das Eigenrauschen des Empfängers einsetzt.

5 FM-Demodulatoren

Die hier vorgestellten Demodulatoren sollen einen möglichst vollständigen Überblick über die in der Technik verwendeten Prinzipien, Verfahren und Schaltungen ergeben. Sie umfassen daher sowohl Röhren- als auch Halbleiterschaltungen. FM-Demodulatoren heißen auch Diskriminatoren, weil sie unterschiedliche Frequenzen unterschiedlich demodulieren, eben dem Wortsinne nach „diskriminieren“.

Die *Synchrone Demodulation*, die zunächst betrachtet wird, findet nur bei der Digitalen Übertragung eine Anwendung. Die weiteren Demodulatoren werden zur Demodulation analoger Signale eingesetzt. Soweit sie in der Lage sind, auch konstante Nachrichten-Signale zu demodulieren, werden sie z.T. auch für die *nicht synchrone Demodulation von Datensignalen* verwendet.^{¶1}

5.1 Synchrone Demodulatoren

Synchrone Demodulatoren verwenden einen empfangsseitigen Hilfsträger, der in seiner Frequenz und Phase dem (unmodulierten) Träger (Ω_C, Θ_C) des FM-Senders entspricht. Er wird mittels einer Träger-Rückgewinnungs-Schaltung aus dem FM Signal gewonnen. Diese Art der Demodulation findet ihre Anwendung bei der

⁸⁶Anodenstrom als Funktion der (negativen) Spannung am Steuer-Gitter.

^{¶1}Bluetooth z.B. verwendet einen nicht synchronen FM-Demodulator.

Datenübertragung mittels Digitalen Modulationen, wie z.B. *Continuous Phase Modulation* (CPM), *Gaussian Minnum Shift Keying* (GMSK) mit der Anwendung *Global System for Mobile Communication* (GSM). Übertragungstechnisch handelt es sich hierbei um Frequenz-Modulationen mit kleinem Phasenhub $\Delta\Phi$ bzw. kleinem Modulationsindex $\eta = \Delta\Phi$. Die Blockschaltbilder für den Sender und den Empfänger zeigt Bild 5.1.

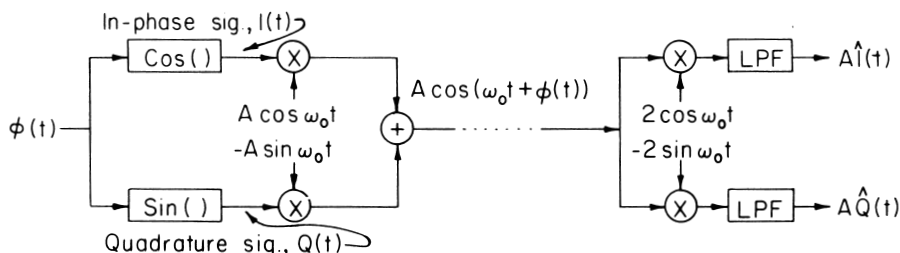


Bild 5.1: Blockschaltbild für CPM (*Continuous Phase Modulation*) Modulator und Demodulator

Dem Blockschaltbild 5.1 kann man entnehmen, daß auf der Senderseite eine „echte“ Winkelmodulation (WM) entsteht, wie aus der Cos- bzw. Sin-Vorverzerrung im I bzw. Q Zweig erkennbar wird.¹² Eine entsprechende Entzerrung im Empfänger ist nicht realisiert, weshalb die Struktur nur für kleine Phasenhübe bzw. Modulationsindices geeignet ist. Dies ist der übliche Fall bei Digitalen Modulationen. Kleiner Modulationsindex bedeutet auch kleine Bandbreite des WM Signals oder entsprechend große Datenrate bei vorgegebener Kanal-Bandbreite. Auf die Unterdrückung von Störungen, die bei WM mit zunehmendem Phasenhub besser wird, verzichtet man hier und gleicht dies durch eine Fehlerschutz-Codierung aus.

5.2 Direkte Demodulation der FM

5.2.1 Zähldiskriminatoren

Ausgewertet werden hierbei Nulldurchgänge des FM-Signals, wie sie nach der Amplitudenbegrenzung der HF-Schwingung bestehen bleiben, wobei eine mäanderförmige Schwingung entsteht. Während bei der Frequenzmessung einfach die Anzahl der steigenden Flanken pro Sekunde ermittelt wird, woraus sich die (mittlere) Frequenz ergibt, wird für die FM-Demodulation aus jeder Flanke ein kurzer¹³ (Rechteck-) Impuls gebildet.

Analoger Zähldiskriminator

Mit Hilfe eines RC-Tiefpasses, der eine Grenzfrequenz oberhalb des zu demodulierenden Nachrichtenbandes hat, werden die Impulse zu dem Nachrichtensignal ausgeglettet. Ein Blockschaltbild eines analogen Zähldiskriminators zeigt Bild 5.2.

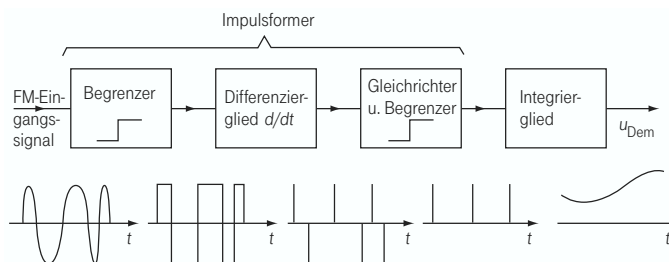


Bild 5.2: Blockschaltbild eines analogen Zähldiskriminators

¹²Siehe hierzu das Skript „Winkel-Modulationen“ Kapitel 2.4 „I/Q Phasenmodulator“.

¹³Die Dauer dieses Rechteckimpulses muß kürzer sein als die halbe Periodendauer bei der höchsten im FM-Signal vorkommenden Frequenz.

Analoger Zähldiskriminator für höhere Frequenzen

Um auf einer Zwischenfrequenz von 10,7 MHz saubere Rechteckimpulse zu erhalten verwendet REVOX beim Tuner B760 einen Multiplizierer (IC1 im Schaltbild) vom Typ MC 1496, der an seinem zweiten Eingang ein mittels einer Verzögerungsleitung (*Delay Line*) verzögertes ZF-Signal erhält, Bild 5.3. Die beiden ersten Stufen dieses Schaltbildes gehören noch zum Begrenzer—Verstärker und entsprechen denjenigen im Bild 4.4 ^{¶4}. Die Delay Line ist ein Koaxial-Kabel von einigen Metern Länge, das zu einem Ring aufgerollt im Empfänger liegt. Die Auskopplung des demodulierten Signals erfolgt mit einem diskret aufgebauten Differenzverstärker, bei dem durch Gegenkopplungswiderstände R_{22}, R_{23} dafür gesorgt ist, daß dieser einen ausreichend großen linearen Arbeitsbereich hat.

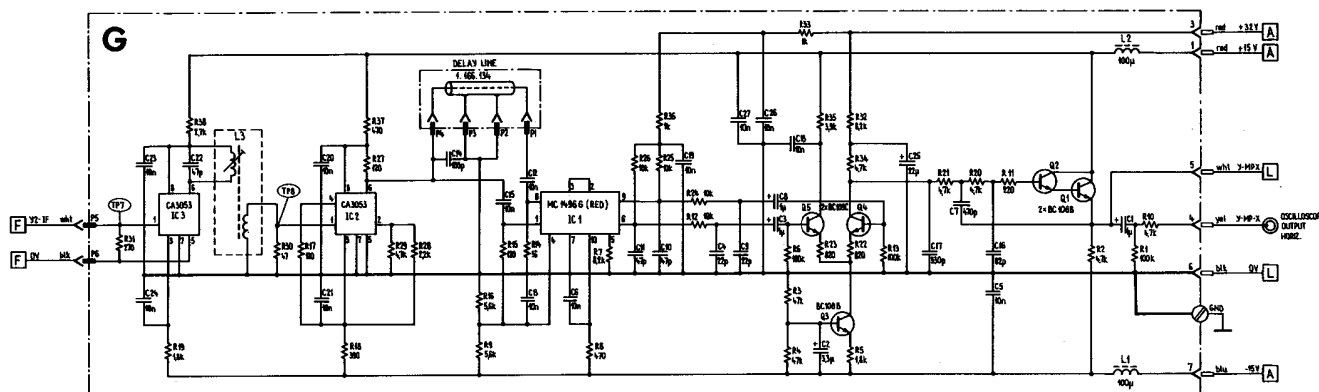


Bild 5.3: Zähldiskriminator im Revox B760

Der MC 1496 besteht aus 2 Differenzverstärkern, deren Ausgänge über Kreuz verbunden sind, Bild 5.4. Die untersten 3 Transistoren Q_7, Q_8, Q_9 bilden Stromquellen. Mit Hilfe der Transistoren Q_5, Q_6 lassen sich die Ströme der Stromquellen umverteilen, wenn die Klemmen 2 und 3 (über einen Gegenkopplungs-Widerstand ^{¶5}) verbunden werden.

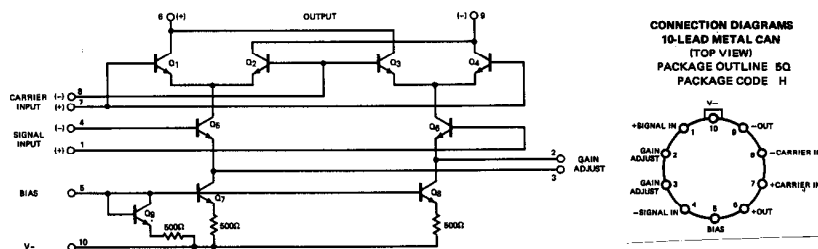


Bild 5.4: Multiplizierer oder Mischer MC 1496

Mit den beiden (kreuz-gekoppelten) Differenzverstärkern Q_1, Q_2 und Q_3, Q_4 werden die Ströme entsprechend der Trägerschwingung „zerhackt“. Sind beide Ströme gleich groß — Eingangs-Signal ist Null oder Gegenkopplungswiderstand fehlt — führen die Ausgänge 6 und 9 trotzdem gleich große Ströme, ohne daß sich die Trägerschwingung auswirkt. Erst dann, wenn durch das Eingangssignal eine Umverteilung der Ströme stattfinden kann, ist die Balance im Ausgang nicht mehr vorhanden und es entsteht ein Ausgangssignal.

Der MC 1496 kann auch als Mischer oder als Phasen-Vergleicher Verwendung finden. Er ist daher auch zur FM Demodulation verwendbar, insbesondere auch bei Synchroner Demodulation.

Als „logische Funktion“ kann dem kreuz-gekoppelten Differenzverstärker ein EXOR zugeordnet werden.

Entsprechende kreuz-gekoppelte Differenzverstärker finden sich auch wieder in den FM Demodulatoren der ICs TBA 120 und CA 3089, Bilder 4.2 und 4.3, jeweils im rechten Teil.

^{¶4}Der CA 3053 ist fast identisch zum CA 3028 und als ZF Verstärker gegen einander austauschbar.

^{¶5}Je größer der Widerstandswert, um so größer muß die am Signal Eingang angelegte Spannung werden um den Strom umzuverteilen.

Digitaler Zählerdiskriminator

Ein Zählerdiskriminator mit digitalem Zähler ist in Bild 5.5 dargestellt.

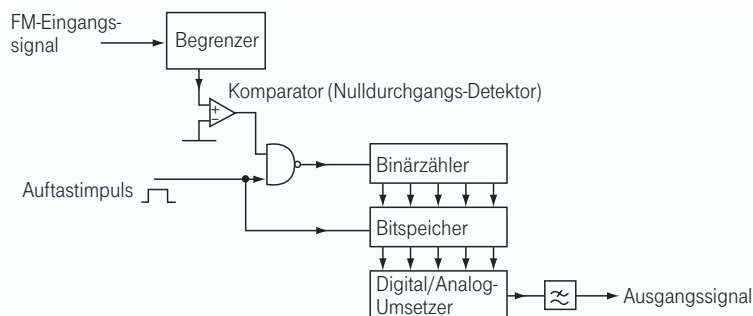


Bild 5.5: Blockschaltbild eines „echten“ Zählerdiskriminators

Zählerdiskriminatoren werden oft auf niedrigen Zwischenfrequenzen eingesetzt und liefern ein sehr sauberes Demodulations-Signal.

5.2.2 FM Demodulation mittels Regelschleifen

Regelschleifen (feedback loop) müssen sehr sorgfältig dimensioniert werden, damit sie nicht instabil werden oder unerwünschte Überschwinger erzeugen. Dies gilt besonders für Frequenz- und Phasen-Regelkreise, bei denen erschwerend hinzukommt, daß die Rückführung über einen Multiplizierer (oder Dividierer) anstatt wie sonst üblich über eine Summierstelle geschlossen wird. Multiplizierer bzw. Dividierer stellen nichtlineare Übertragungssysteme dar. Frequenz- und Phasen-Regelkreise können daher nur im eingerasteten Zustand näherungsweise wie lineare Regelkreise behandelt werden. Näheres zu Phasen-Regelkreisen und deren Dimensionierung muß der Literatur [22] — [25] entnommen werden.

PLL Frequenz-Demodulator

Phasenregelschleifen oder Phase Locked Loops (PLL) eignen sich u.a. zur Frequenz-Demodulation. Das Prinzip dazu ist in Bild 5.6 dargestellt.

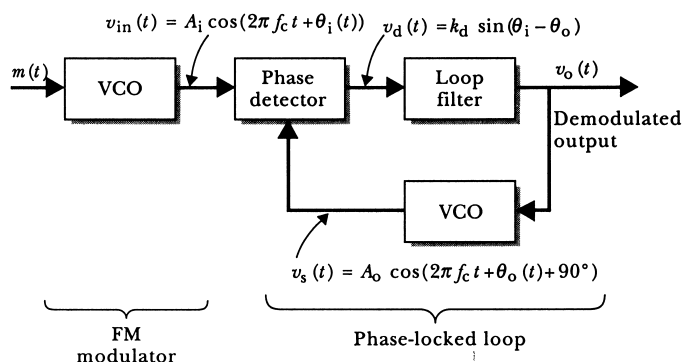


Bild 5.6: VCO zur Erzeugung einer FM und PLL zur Demodulation

Mit Hilfe eines VCO wird eine FM erzeugt. In der Phasen-Regelschleife befindet sich in der Rückführung ein gleichartiger VCO. Der Phasen-Detektor vergleicht die beiden erzeugten Schwingungen.

In einer PLL Schleife wird die Phase¹⁶ der erzeugten Schwingung mit Hilfe eines Regelkreises auf dem (von der FM vorgegebenen) Sollwert gehalten. Die Referenzphase ist für die Demodulator-Anwendung eine

¹⁶Ob die Referenzphase 90° oder 180° beträgt, hängt bei der PLL vom gewählten Typ des Phasenvergleichers ab, siehe Kapitel 5.3.2 Phasen-Demodulation.

90° Phasendrehung, da als Vergleich für diese Anwendung ein (nicht übersteuerter) Multiplizierer verwendet wird.

Die Regelschleife sorgt dafür, daß die Unterschiede der Phasen der beiden Schwingungen (von ihrem Soll-Wert 90°) minimiert werden. Damit muß die Steuerspannung $v_0(t)$ für den VCO in der Rückführschleife praktisch gleich sein zum modulierenden Signal $m(t)$. Somit stellt $v_0(t)$ das demodulierte Signal dar.

Das Blockschaltbild einer FM-Demodulatorschaltung mit PLL zeigt Bild 5.7.

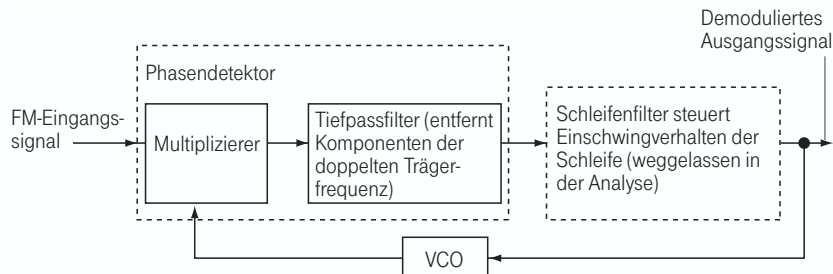


Bild 5.7: Frequenz-Diskriminator mit PLL

Eine PLL besteht demnach immer aus einem Phasenvergleich, einem spannungs-gesteuerten Oszillator (VCO: Voltage Controlled Oscillator) und einem Schleifen-Filter (LF: Loop Filter). PLL Frequenz-Diskriminatoren entsprechen dem Stand der Technik und sind als Integrierte Schaltkreise erhältlich. In den Datenblättern [26] — [28] werden Beispiele für eine Dimensionierung angegeben.

FLL Frequenz-Demodulator

Frequenzregelschleifen oder Frequency Locked Loops (FLL) führen die momentane Frequenz ihres spannungs-gesteuerten Oszillators (voltage controlled oscillator, VCO) der Momentanfrequenz der FM nach. Damit ist die Nachsteuerspannung direkt proportional zum Nachrichtensignal, das die FM moduliert hat, Bild 5.8. Der Unterschied zwischen FLL und PLL besteht i.w. in einem Differenzierer im Vorwärts-Zweig der Regelschleife.

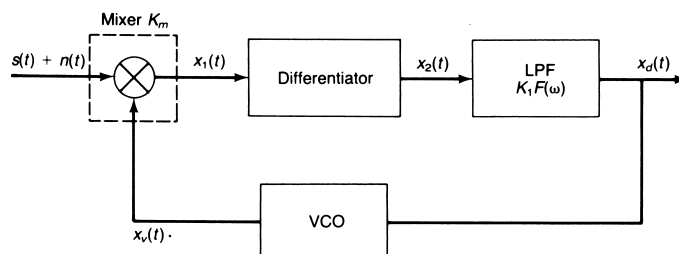


Bild 5.8: Blockschaltbild eines FLL Demodulators

5.3 Indirekte FM-Demodulatoren

Wie bereits oben ausgeführt, ist für diese Kategorie von Demodulatoren eine Amplituden-Begrenzung der FM-Schwingung zwingend vorausgesetzt. Bei einigen Lösungen ist die Amplitudenbegrenzung im Demodulator integriert.

5.3.1 FM-Demodulatoren mit Frequenz \rightarrow Amplitude Wandlung

Der einfachste derartige Fall besteht aus einer Stromquelle^{¶7}, die eine Induktivität L speist. Je höher die Frequenz wird, umso größer wird der Spannungsfall an der Induktivität (Widerstand: $|R_L| = \omega L$).

^{¶7}Im Ersatzschaltbild stellt sowohl eine Röhre als auch ein Transistor i.w. eine (gesteuerte) Stromquelle dar.

Dieser hochfrequente Spannungsfall wird mittels eines Spitzengleichrichters (Detektor) detektiert und liefert dann das demodulierte Nachrichtensignal. Ein solcher Spitzengleichrichter wird auch für alle weiteren Demodulatoren in dieser Kategorie benötigt.

Bild 5.9 zeigt eine solche Schaltung und Bild 5.10 die FM → AM Wandler-Kennlinie.

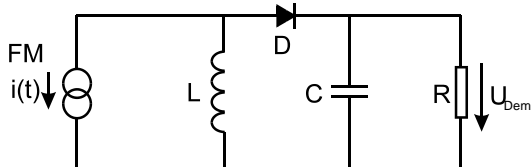


Bild 5.9: FM-Demodulator mit FM → AM Wandler und Hüllkurven-Demodulation

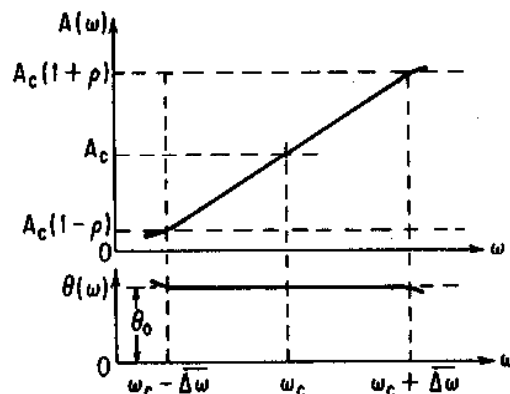


Bild 5.10: FM → AM Wandler-Kennlinie und Phasenverlauf

Vorteilhaft an dieser Lösung ist der lineare Zusammenhang zwischen Frequenz und Spannungsfall. Nachteilig ist jedoch, daß zu einer kleinen Frequenzänderung, wie sie bei FM-Signalen in der Regel vorkommt, auch nur eine kleine Änderung des Spannungsfalls gehört und somit nur ein sehr kleines demoduliertes Signal entsteht.

Quasistationäre Übertragungssysteme

Die zur Demodulation von FM Signalen verwendeten Wandler-Netzwerke, also die Induktivität L im vorigen Beispiel, haben eine Bandbreite, die sehr viel größer ist als der gesamte Hub $\pm \Delta \omega$ der FM. Die Einschwingzeit solch breiter Netzwerke ist so kurz, daß es zulässig ist, diese als „quasistationär“ zu betrachten. Damit kann hier die Momentanfrequenz $\varpi(t)$ als Frequenzänderung $\omega(t)$ interpretiert werden.

Wandler-Netzwerk im Zeitbereich

Aus Bild 5.10 sieht man, daß die (ideale) Wandler-Kennlinie proportional zur Frequenz ω ist. Im Zeitbereich betrachtet heißt das: Differenzieren gemäß dem Zeit-Differentiations-Satz der Fourier-Transformation.

$$a \cdot \frac{du_{FM}(t)}{dt} \quad \longleftrightarrow \quad a \cdot j\omega U_{FM}(\omega) \tag{5.1}$$

Der Proportionalitäts-Faktor a ist ein Maß für die Steigung der Wandlerkennlinie und sollte möglichst groß sein.

Differenzieren mit Verzögerungs-Glied

Die Betrachtung im Zeitbereich führt auf eine Lösung, wie man das Differenzieren mittels einer Verzögerungsstruktur (näherungsweise) realisieren kann, Bild 5.11.

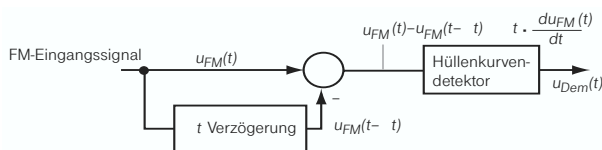


Bild 5.11: Näherungsweise Differenzieren mittels Verzögerungs-Glied und Demodulation mit Hüllkurven-Detektor

Das differenzierte FM Signal wird anschließend mittels eines Hüllkurven-Demodulators demoduliert. Der Unterschied zum Zähldiskriminator mit Verzögerungsleitung besteht darin, daß bei jenem das verzögerte und das nicht verzögerte Signal EXOR verknüpft werden, während hier eine AND Verknüpfung besteht.

Flanken-Diskriminator †

Günstig ist es, wenn das demodulierte Signal eine größere Amplitude aufweist und damit das stets vorhandene Wärmerauschen besser überträgt. Benötigt wird also eine Baugruppe, die im interessierenden Frequenzbereich eine größere Steigung als ωL erzeugt. Wie man sofort erkennt, gelingt dies dadurch, daß statt der Induktivität ein Parallel-Schwingkreis verwendet wird. Die gesuchte größere Steigung ergibt sich auf den Flanken eines solchen Schwingkreises, Bild 5.12. Je größer die Güte $G = \omega_0 L/R$ dieses Schwingkreises gewählt wird, umso höher ist die Resonanzüberhöhung, um so spitzer wird die Resonanzkurve und um so steiler werden die Flanken des Schwingkreises.

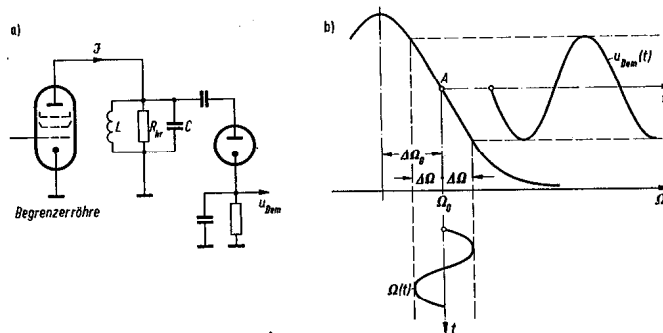


Bild 5.12: Flanken-Diskriminator

Dem Vorteil des größeren demodulierten Signals steht der Nachteil der Krümmung der Flanke der Resonanzkurve gegenüber. Dadurch ergibt sich kein linearer Zusammenhang zwischen der Frequenzänderung und der sich ergebenden Amplitude des hochfrequenten Signals. Im demodulierten Signal macht sich dies als nichtlineare Verzerrung bemerkbar. Daher hat die Demodulation an einer (einzelnen) Flanke eines Schwingkreises heute keine Bedeutung mehr¹⁸.

Gegentakt-Flanken-Diskriminator †

Die durch die Krümmung der Flanke des Schwingkreises verursachte Nichtlinearität läßt sich dadurch in gewissen Grenzen ausgleichen, daß zwei frequenzmäßig gegen einander versetzte Schwingkreise zum Einsatz kommen, deren detektierte Ausgangsspannungen nunmehr subtrahiert werden. Dies gilt insbesondere für die geradzahligten Nichtlinearitäten. Durch geeignete Wahl der Resonanzfrequenzen und der Güten dieser Schwingkreise läßt sich die Schaltung so abgleichen, daß auch die ungeradzahligten Nichtlinearitäten minimiert werden. Bild 5.13 zeigt einen Gegentakt-Flanken-Diskriminator und Bild 5.14 seine Wandlerkennlinie, die sich aus zwei Schwingkreis Resonanzkurven zusammensetzt und dadurch einen „S“ förmigen Verlauf erhält.

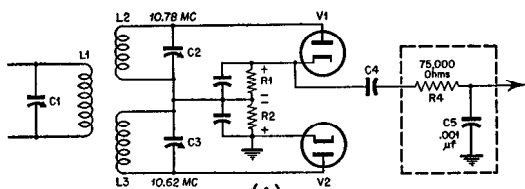


Bild 5.13: Gegentakt-Flanken-Diskriminator

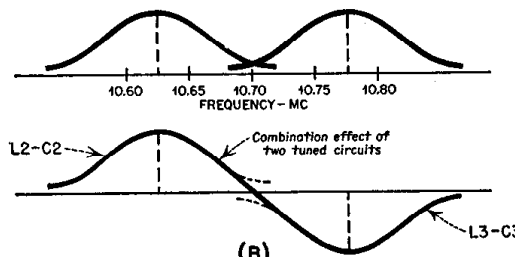


Bild 5.14: Wandler-Kennlinie des Gegentakt-Flanken-Diskriminators

¹⁸Bei den allerersten UKW-FM Radios und im Tonkanal sehr früher Fernsehempfänger konnte man die Flankendemodulation antreffen.

In Bild 5.13 ist in dem gestrichelten Rechteck das De-Emphase-Netzwerk gezeichnet, welches bei allen FM Radios verwendet wird. Allerdings sind die Zeitkonstanten in USA (Region 2) unterschiedlich von Europa (Region 1). Region 1 verwendet eine Zeitkonstante von $50\mu\text{sec}$, während Region 2 $75\mu\text{sec}$ verwendet. Für Europäische Verhältnisse müßte daher der Widerstand von $75\text{ k}\Omega$ in $50\text{ k}\Omega$ geändert werden.

Gegentakt-Flanken-Diskriminatoren finden sich ebenfalls bei Nachstimmaltungen (AFC, automatic frequency control) und das bereits in Groß-Supern der Vorkriegszeit [14].

Leitungs-Diskriminatoren

Die Eingangswiderstände verlustfreier Leitungen, haben den Verlauf einer arctan Funktion. Solche Leitungs-Demodulatoren [3], [9] verwenden Leitungen, die bei der Mittenfrequenz der FM-Schwingung $\lambda/8$ lang sind und die quellseitig mit ihrem Wellenwiderstand abgeschlossen werden. Kombiniert man eine solche Leitung die ausgangsseitig leer läuft mit einer weiteren, die ausgangsseitig (hochfrequenzmäßig) kurzgeschlossen ist, so erhält man aus der Überlagerung der beiden demodulierten Signale einen sehr linearen Zusammenhang mit der Frequenz⁹, Bild 5.15.

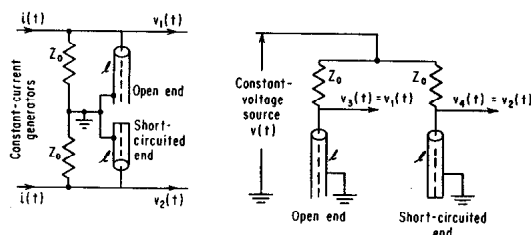


Bild 5.15: Leitungs-Diskriminator Konfigurationen

Diese Art der Diskriminatoren eignet sich besonders für sehr hohe Frequenzen, deren Wellenlängen λ klein sind. Jedoch wurde sie auch für einen Typ eines UKW Radios (A 76 von REVOX) angewendet, bei dem die $\lambda/8$ -Leitungen auf $10,7\text{ MHz}$ nur ca. 12 cm lang sind. Diese kurze Bauform wird dadurch ermöglicht, daß der Innenleiter der Koaxialleitungen spiralig aufgewickelt ist, Bild 5.16. Die Bandbreite dieses Diskriminators wird mit 5 MHz angegeben. [4]

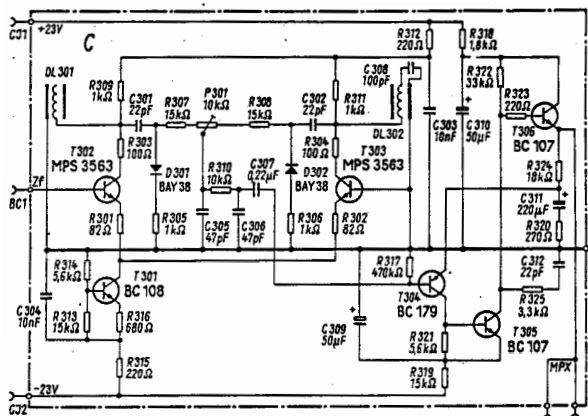


Bild 5.16: Leitungs-Diskriminator beim ReVox A76

⁹Mathematisch ergibt sich als Demodulator-Kennlinie eine Sinus-Funktion, die aber bei dieser Anwendung nur in der Nähe des Nullpunktes angesteuert wird, wo sich der Sinus praktisch wie eine Gerade verhält.

5.3.2 FM-Demodulatoren mit Frequenz → Phase Wandlung

Phasen-Demodulation

Bei Cosinus-förmigen Signalen ermittelt man die Phase aus ihren Nulldurchgängen, was einen Begrenzer erfordert. Es treten daher wieder Mäander-förmige Signale auf.

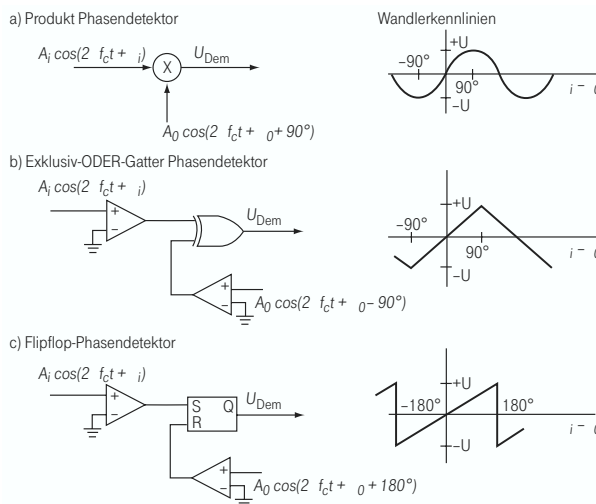


Bild 5.17: Phasen-Detektoren und ihre Kennlinien

Während sich eine Amplitude *absolut* bestimmen läßt, wie dies bei den vorausgegangenen Demodulatoren stets mittels eines Spitzen-Gleichrichters erfolgte, läßt sich im Gegensatz dazu eine Phase immer nur **relativ zu einer Bezugsphase** bestimmen. Ein Phasen-Demodulator benötigt demzufolge 2 Eingangssignale, ein **Meß-Signal** und ein **Referenz-Signal**. Bild 5.17 zeigt Blockschaltbilder von Phasendetektoren und deren Kennlinien, wobei das Ausgangssignal nach einem (hier nicht gezeichneten) Tiefpaß-Filter (LP: *Low Pass*) zur Verfügung steht.

Das Referenz-Signal hat eine Phasenverschiebung von 90° (Fall (a) und (b)) bezüglich des Meß-Signals für ein (mittleres oder Tiefpaß-gefiltertes) Ausgangssignal von 0 Volt, was dann $\Delta\varphi = 0^\circ$ Phasenabweichung von der *Referenzphase* bedeutet. Für Cosinus-förmige Eingangsspannungen erhält man im nicht übersteuerten Fall eine Sinus-förmige Demodulatorkennlinie. Als Vergleich wird dann ein Multiplizierer verwendet. Die Demodulatorkennlinie ist linear (bzw. Dreieck-förmig) für Mäander-förmige Eingangsspannungen. Dies ist der Fall, wenn eine Amplitudenbegrenzung vorliegt und entspricht dem übersteuerten Fall. Der Vergleich ist in diesem Fall ein EXOR.

Wird als Vergleich ein RS-FF (RS Flip Flop) verwendet (Fall (c)), erhält man eine sägezahnförmige Kennlinie. Das Referenzsignal muß in diesem Fall eine 180° Phasenverschiebung aufweisen. Zur FM-Demodulation wird diese Form allerdings nicht verwendet.

Alle FM-Demodulatoren mit Frequenz → Phasen Wandlung enthalten Phasen-Demodulatoren. Das erforderliche Referenz-Signal muß dabei aus dem FM-Signal gewonnen werden. Man nutzt dafür die Eigenschaft **magnetisch gekoppelter Bandfilter** aus, bei denen bei Resonanzfrequenz (Mittenfrequenz) zwischen den Spannungen der Primär- und der Sekundärseite genau eine 90° Phasenverschiebung auftritt. Hierfür ist ein Abgleich des Filters notwendig, wodurch auch die Form der Demodulatorkennlinie beeinflusst wird. In Halbleitertechnik wird ein Phasen-Demodulator nur noch in Form eines Multiplizierers¹⁰ realisiert.

Der Phasendiskriminator †

Ursprünglich bestanden alle Phasendemodulatoren aus Dioden und HF-Bandfilter mit Anzapfungen, wie es in der Röhrentechnik üblich war. Der Phasendiskriminator wird auch nach Riegger¹¹ bzw. Foster und Seeley benannt, da

¹⁰Als einzelnes IC z.B.: MC 1495 (Vierquadrantenmultiplizierer) oder MC 1496 (Ringmischer)

¹¹Riegger verwendete einen solchen Diskriminator zur Konstanthaltung der Drehzahl eines Maschinen-Senders. Maschinen-Sender sind Generatoren hoher Leistung mit Frequenzen bis zu mehreren 100 KHz. Nach 1900 dienten sie zur transatlantischen Telegraphie.

hier dieses Prinzip zuerst verwendet wurde.

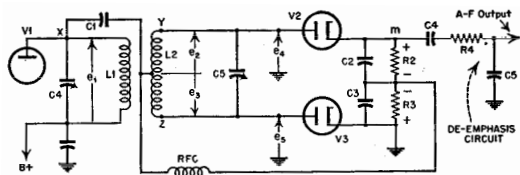


Bild 5.18: Phasen-Diskriminator

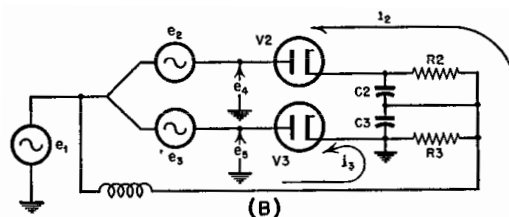


Bild 5.19: Ersatzschaltung des Phasen-Diskriminators

Bild 5.18 zeigt einen solchen Phasendiskriminator und Bild 5.19 dessen Ersatzschaltung. Das Bandfilter besteht aus dem Primärkreis, an dem die Spannung e_1 steht und dem Sekundärkreis, wobei die Sekundärspule eine Mittenanzapfung hat. Die Teil-Spannungen e_2 und e_3 sind gegenüber e_1 bei der Mittenfrequenz des Bandfilters um 90° bzw. -90° gedreht. Durch den Koppelkondensator C_1 wird e_1 über die Mittenanzapfung jeweils zu e_2 bzw. e_3 (geometrisch) addiert und bilden die Spannungen e_4 bzw. e_5 . Die gleichgerichteten Spannungen an den Widerständen R_1 und R_2 sind dadurch gleich groß, heben sich in ihrer Summe aber weg, da sie gegen einander geschaltet sind. Ist jedoch aufgrund der Frequenzmodulation die Momentanfrequenz ungleich der Mittenfrequenz, ist die Phasendrehung der Sekundärspannung $\neq 90^\circ$ bezüglich der Primärspannung e_1 . Dadurch werden die Beträge der Spannungen e_4 und e_5 ungleich und es entsteht aus deren Differenz eine Spannung (A-F output).

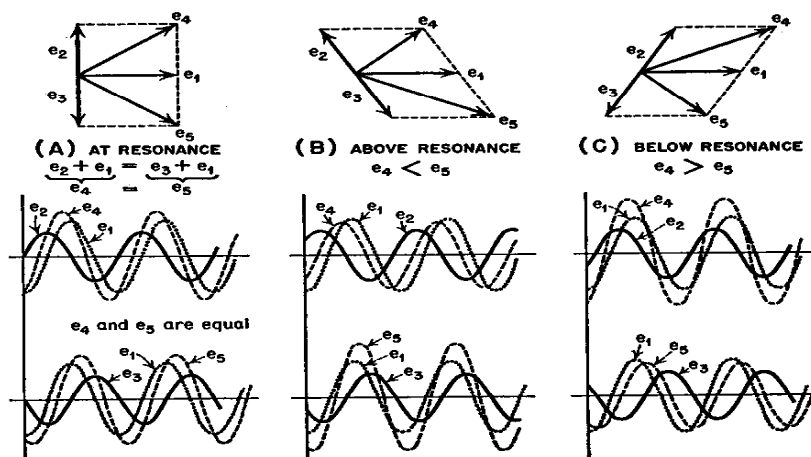


Bild 5.20: Vektor-Diagramme und Zeitverläufe beim Phasen-Diskriminator

Die Funktionsweise des Phasen-Diskriminators wird in Bild 5.20 graphisch veranschaulicht. In der obersten Zeile sind die Spannungen als Vektoren dargestellt, wodurch deren Beträge und Phasen sehr einfach erkennbar werden. In den folgenden Zeilen sind die Zeitverläufe der Spannungen gezeigt. Der Fall (A) ist genau bei der Mittenfrequenz (i.a. 10,7 MHz). (B) stellt die Verhältnisse dar, wie sie oberhalb der Mittenfrequenz entstehen und (C) ist entsprechend unterhalb der Mittenfrequenz.

Die Phasenverschiebungen, die sich bei einer Frequenz-Veränderung ergeben, hängen ab von den Übertragungseigenschaften des Bandfilters. Als Demodulatorkennlinie ergibt sich eine S-Form, die in der Nähe ihres Nulldurchgangs einigermaßen linear ist, Bild 5.21.

Aus dem Zeigerdiagramm erkennt man, daß eine Amplitudenschwankung sofort in die Zeigerlängen und damit in die Amplitude der demodulierten Spannung eingeht. Daher benötigt ein Phasendiskriminator einen vorgeschalteten Begrenzer-Verstärker.

Der Ratio-Detektor †

Der Ratio-Detektor oder Verhältnis-Gleichrichter hat große Ähnlichkeit mit dem Phasen-Diskriminator, jedoch ist eine der Gleichrichter-Dioden umgedreht, es gibt nur noch einen Arbeitswiderstand R_1 und das demodulierte Signal wird an

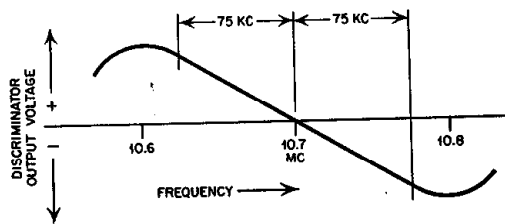


Bild 5.21: Typische „S“ Kurve des Phasen-Diskriminators

der Anzapfung der Sekundärspule abgenommen^{¶12}, Bild 5.22.

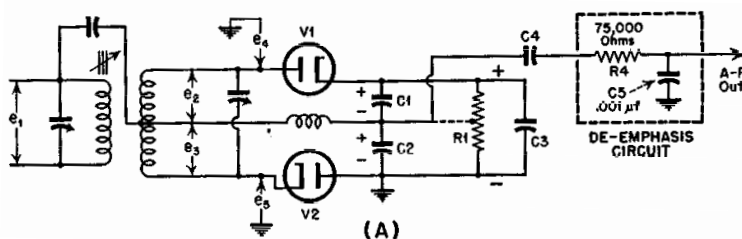


Bild 5.22: Der Ratio-Detektor

Durch die Polung der Dioden addieren sich nunmehr die beiden demodulierten Spannungen, wie man an den eingezeichneten Polaritäten an den Kondensatoren C_1 und C_2 erkennt. Andererseits ist die Summen-Spannung, die an C_3 auftritt proportional zur Größe der Spannung e_1 und damit zum Empfangssignal. Nun wählt man aber den Wert von C_3 etwa zu 3 bis 10 μF , wodurch sich eine Entladezeitkonstante $T = R_1 C_3 \approx 0.25 \text{ sec}$ ergibt. Dadurch wird die Spannung an C_3 bei kurzzeitigen Signalschwankungen konstant gehalten, wodurch sich eine Begrenzerwirkung ergibt^{¶13}. Die Teilspannungen an C_1 und C_2 , aus denen das demodulierte Ausgangssignal entsteht, können sich bei festgehaltener Summenspannung nur noch in ihrem Verhältnis zueinander gemäß der FM ändern. Daher rührt der Name „Verhältnis-Gleichrichter“ bzw. „Ratio-Detektor“.

Phasendetektor mit EQ 80 †

Die notwendige 90° Phasendrehung erfolgt wieder mittels eines 2-Kreis Bandfilters, Schaltung Bild 5.23. Der Phasenvergleich erfolgt nun in einer Spezialröhre mit 9 Elektroden, einer Nonode oder Enneode. Die EQ 80 hat in dieser Beschaltung die Eigenschaft, daß für positive Spannungen an den Gittern 3 & 5 ein konstanter Anodenstrom fließt, unabhängig von der tatsächlichen Größe dieser Gitterspannungen. Dadurch erreicht man hier wiederum einen Begrenzer-Effekt und kann sich eine extra Begrenzerstufe sparen.

Da die Referenz-Phase auch hier, wie in den vorausgegangenen Demodulatoren, aus der Sekundärspannung eines Bandfilters gewonnen wird, erhält man wiederum eine entsprechende S-förmige Demodulator-Kennlinie.

Phasendetektor mit 6BN6 †

Auch bei diesem Demodulator gewinnt man die Referenz-Phase mittels eines 2. Schwingkreises, der jedoch diesmal über den Elektronenstrom angekoppelt ist und so seine 90° Phasendrehung erhält. Interessant ist die Konstruktion der 6BN6, da diese ein elektronenoptisches System für die Strahlführung aufweist, Bild 5.24. Aus den Kennlinien der 6BN6 erkennt man, daß auch hier ein Begrenzer-Effekt realisiert ist, Bild 5.25. Der Elektronenstrom wird dadurch gemäß der HF Spannung geschaltet^{¶14}.

Die Einbettung der 6BN6 in eine Demodulatorschaltung zeigt Bild 5.26. Der 300 Ω Widerstand an der Anode dient der Linearisierung der Kennlinie.

^{¶12}Die gestrichelt eingezeichnete Verbindung muß beim Abgleich des Ratio-Detektors gemacht werden. Zusätzlich ist dann der Kondensator C_3 durch eine Batterie mit geeigneter Spannung zu ersetzen.

^{¶13}Ein Ratio-Detektor benötigt daher keinen vorgeschalteten Begrenzer-Verstärker. Ein zusätzlicher Begrenzer-Verstärker liefert allerdings bessere Ergebnisse.

^{¶14}Die 6BN6 wird auch als "gated-beam tube" bezeichnet.

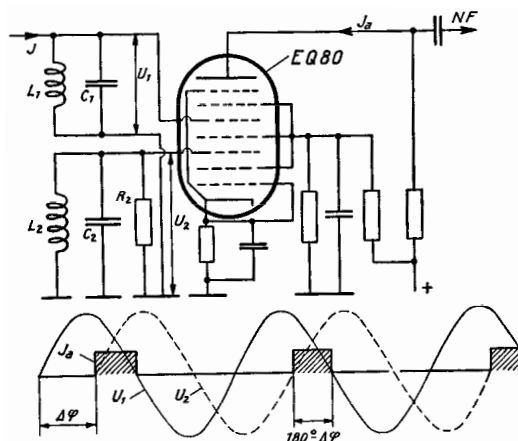


Bild 5.23: Frequenz-Diskriminator mit EQ 80

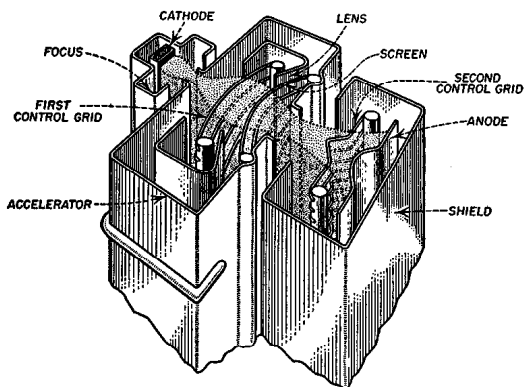


Bild 5.24: Konstruktion der 6BN6

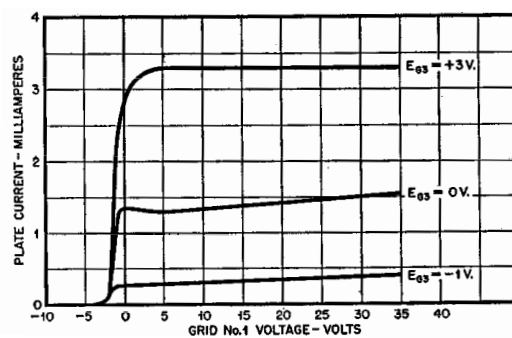


Bild 5.25: Kennlinien der 6BN6

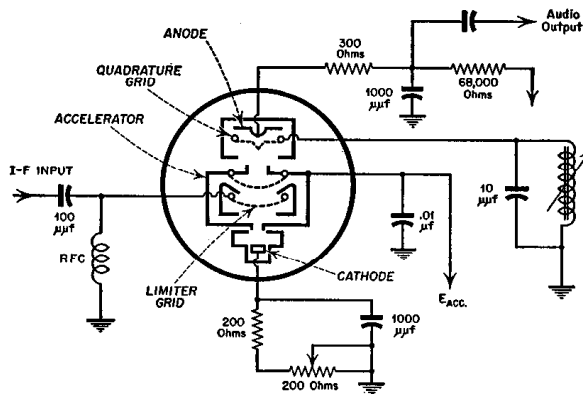


Bild 5.26: Frequenz-Diskriminator mit 6BN6

Phasendetektor mit Integrierten Schaltkreisen

Bei Phasendiskriminatoren mit ICs hat sich kreuzgekoppelte Differenzverstärker durchgesetzt. Üblicherweise ist im gleichen IC auch noch der Begrenzerverstärker untergebracht, der ebenfalls aus Differenzverstärkern besteht^{¶15}. Bild 5.27 zeigt einen kompletten Begrenzerverstärker und FM Diskriminator am Beispiel des TBA 120 S.

Die Referenzphase wird auch hierbei mittels eines Schwingkreises erzeugt. Die Ankopplung des Schwingkreises erfolgt im IC über integrierte Kapazitätsdioden (D_1, D_2 in Bild 4.2). Daher ergibt sich als Demodulator-Kennlinie wiederum ein „S“-förmiger Verlauf.

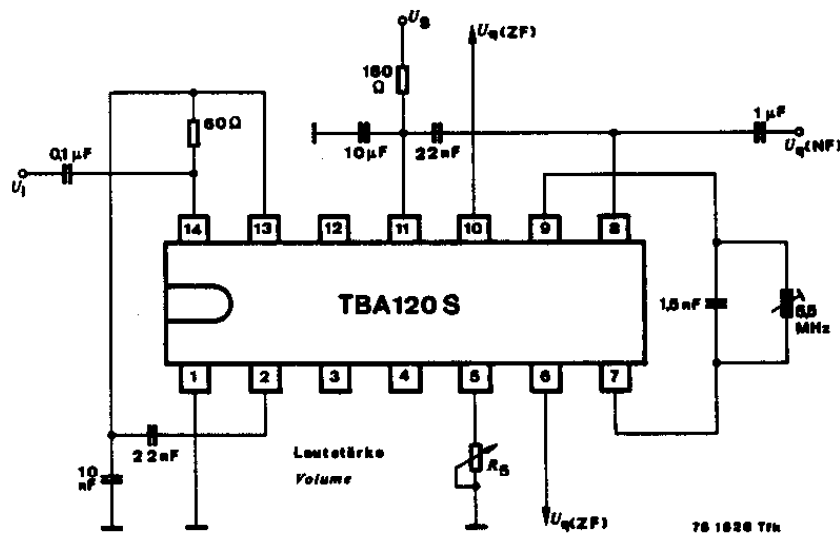


Bild 5.27: FM Demodulator mit TBA 120 S

6 Sonderformen von FM Demodulatoren

6.0.3 Mitnahme-Demodulator †

Man hat schon relativ frühzeitig festgestellt, daß sich (frei schwingende) Oszillatoren auf die Frequenz einer angelegten Schwingung synchronisieren lassen^{¶1}. Im Prinzip stellt ein mitgezogener Oszillator auch eine PLL dar, wobei hier die funktionale Aufspaltung in einzelne Blöcke nicht so einfach ist. Entsprechend schwierig ist dann auch ein Abgleich.

Da sich Oszillatoren auch auf solche Schwingungen synchronisieren lassen, die ein ganzzahliges Vielfaches der Oszillatorfrequenz haben, wird zur Demodulation dieser Fall verwendet. Man vermeidet damit, daß die relativ hohe Amplitude der Oszillatorschwingung auf den Eingang des ZF-Verstärkers einwirken kann, was zu einer Rückkopplung und damit zum Schwingen des ZF-Verstärkers führen würde.

Bild 6.1 zeigt einen Mitnahmeoszillator mit der dafür speziell entwickelten Röhre FM 1000.

6.0.4 Fremodyne FM Empfänger †

Der Fremodyne Super-Regenerativ-Detektor [5] hat zwar keine praktische Bedeutung mehr, ist jedoch ein (eher kurioses) Beispiel für die Anfangszeit der Röhrentechnik, wo es üblich war, an der Zahl der Röhren zu sparen. Diese Schaltung erbringt mit 2 Trioden die Funktionen: Oszillator, Mischer, ZF-Verstärker und Demodulator, Bild 6.2.

6.0.5 Mitnahme-Oszillator und Diskriminator †

Innerhalb des Mitnahme-Bereichs erzeugt der Oszillator eine FM mit konstanter Amplitude. Die Linearität der Demodulation läßt sich praktisch dadurch verbessern, daß die NF nicht aus der Änderung des Anodenstromes des Oszillators

^{¶15}Typische Beispiele für solche ICs sind der TBA 120 und der CA 3089. Bei modernen Konzepten besteht der komplette FM Empfänger aus einem einzigen IC.

^{¶1}Als Störeffekt kann dies bei der Frequenzumsetzung passieren, wenn Eingangsfrequenz und Oszillatorfrequenz sehr dicht bei einander liegen.

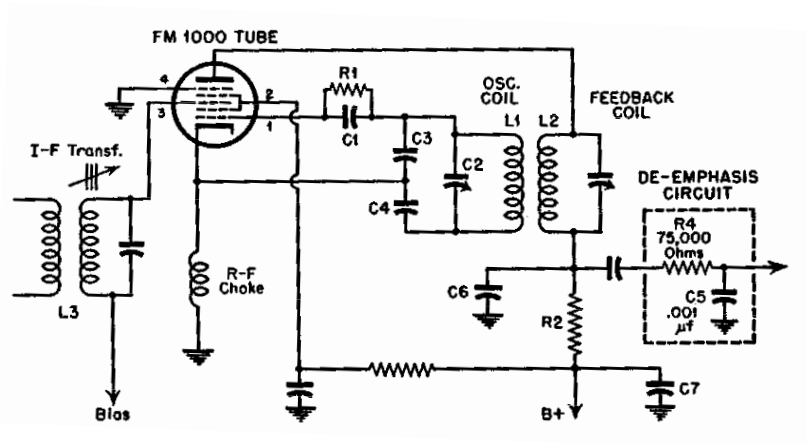


Bild 6.1: Mitnahme Frequenz-Diskriminator mit FM 1000

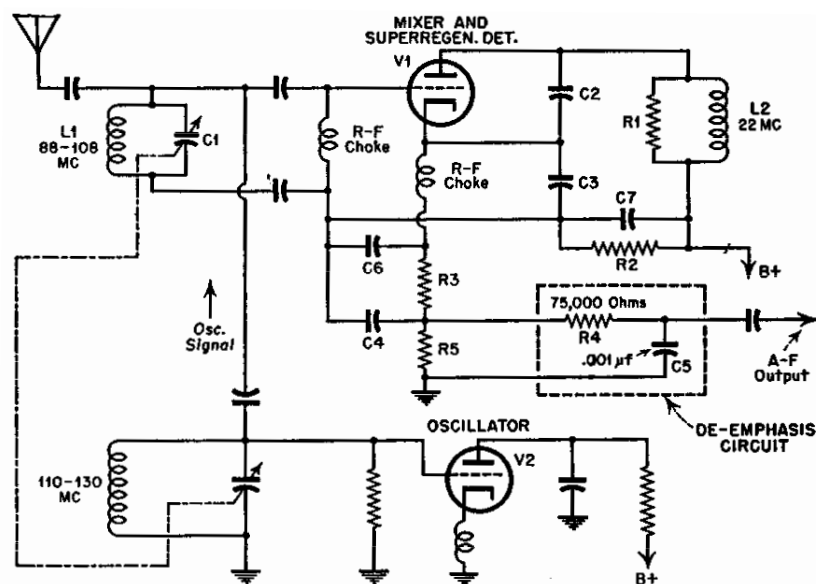


Bild 6.2: Fremodyne Super-Regenerativ-Detektor

gewonnen wird, sondern durch Phasendemodulation der FM des Mitnahme-Oszillators. Damit wirkt der Mitnahme-Oszillator nur noch als Amplitudenbegrenzer. Ein FM-Signal im Nachbarkanal wird praktisch vollständig unterdrückt, solange es eine Mindestamplitude nicht überschreitet. Das hat eine exzellente Selektion des Empfängers zur Folge. Bild 6.3 zeigt eine derartige Schaltung, wie sie sich entsprechend beim „Syntektor“ von Körting wieder findet¹² [17].

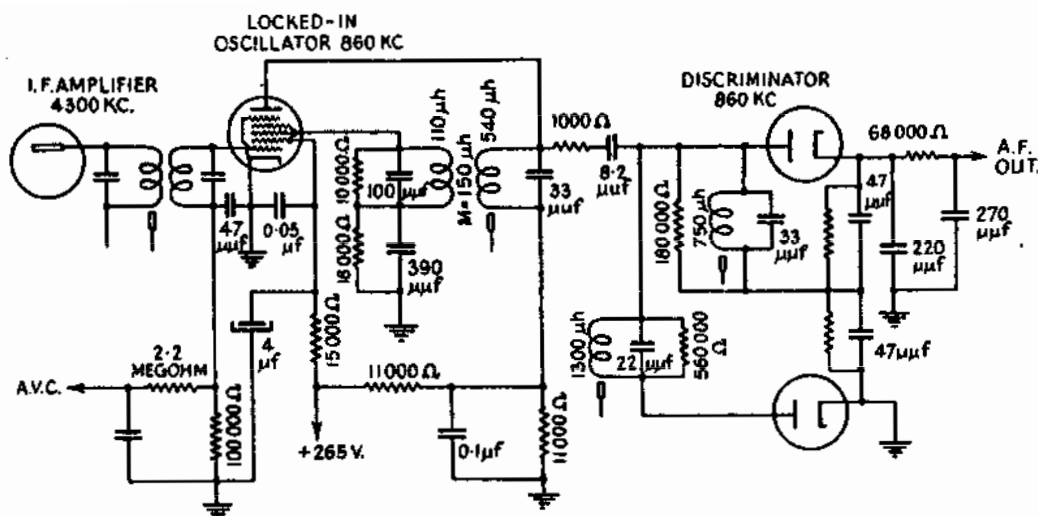


Bild 6.3: Mitnahme-Oszillator und Diskriminator

Literatur

- [1] Rudolph, D.: *Zeitfunktionen und Spektren oder: Was ist Frequenz?* Deutsche Telekom Unterrichtsblätter, Nr. 9 / 2001, pp 522 — 529
- [2] Rudolph, D.: *Demodulation frequenzmodulierter Signale*, in „Wissen Heute“, Nr. 4 / 2004, pp 206 — 218
- [3] Meinke, H.H.; Gundlach, F.W.: *Taschenbuch der Hochfrequenztechnik* 3. Auflage, Springer 1968, S. 1389
- [4] Sieghthaler, M.; Mathys, E.: *FM-Stereo-Tuner mit ungewöhnlicher Schaltung*, Funkschau 1969, H 16, S. 533 — 536
- [5] Ghirardi, A. A.: *Radio and Television Receiver Circuitry and Operation*, Rinehart, 1955
- [6] Ghirardi, A. A.: *Radio and Television Receiver troubleshooting and Repair*, Rinehart, 1955
- [7] Raschkowitsch, A.: *Phasenwinkelmodulation*, Fachbuchverlag Leipzig, 1952
- [8] Woschni, E. G.: *Frequenzmodulation, Theorie und Technik*, Verlag Technik Berlin, 1962
- [9] Panter, P. F.: *Modulation, Noise, and Spectral Analysis*, McGraw Hill, 1965
- [10] Güttinger, P.: *Frequenz-Modulation*, Verlag Leemann Zürich, 1947
- [11] Tibbs, C. E.; Johnstone, G. G.: *Frequency Modulation Engineering*, Chapman and Hall, 2nd Ed. 1956
- [12] Roddy, D.; Coolen, J.: *Electronic Communications*, Prentice Hall, 4th Ed. 1995
- [13] Diefenbach, W. W.: *Radio-Service*, Frankh, 4.A. 1958
- [14] Günther, H.: *Fortschritte der Funktechnik und ihre Grenzgebiete, Bd. 1*, Frankh, 1936

¹²Dort ist der Lock-In Oszillator mit dem Triodensystem der ECH 81 realisiert.

- [15] Tietze, U. ; Schenk, Ch.: *Halbleiter-Schaltungstechnik*, Springer, 10.A. 1993
- [16] Gardner, F. M.: *Phaselock Techniques*, Wiley, 1966
- [17] Freudenberg, H.: *Die interessante Schaltung: Körting Royal-Syntektor 55 W*, GFGF 2002 und Radiomuseum, Forum, 367: Schaltungstechnik
<http://www.radiomuseum.org/forums/radio/dispatch.cgi/G3>
- [18] ReVox: *Serviceanleitungen zu A 76 und B 760*, o.J.
- [19] Anderson, J.B.; Aulin, T.; Sundberg, C.E.: *Digital Phase Modulation*, Plenum Press, 1986
- [20] Hambley, A.R.: *An Introduction to Communication Systems*, Computer Science Press, 1990
- [21] Dunlop, J.; Smith, D.G.: *Telecommunications Engineering*, Van Nostrand, 2nd Ed. 1989
- [22] Gardner, F.M.: *Phaselock Techniques*, Wiley, 1966
- [23] Meyr, H.; Ascheid, G.: *Synchronization in Digital Communications*, Vol 1, Wiley, 1990
- [24] Sklar, B.: *Digital Communications, Fundamentals and Applications*, Prentice Hall, 2001
- [25] Haykin, S.: *Communication Systems*, Wiley, 2001
- [26] http://www.semiconductors.philips.com.products/all_appnotes/
- [27] <http://www.circuitsage.com/pll.html>
- [28] <http://www.analog.com/index.html>